

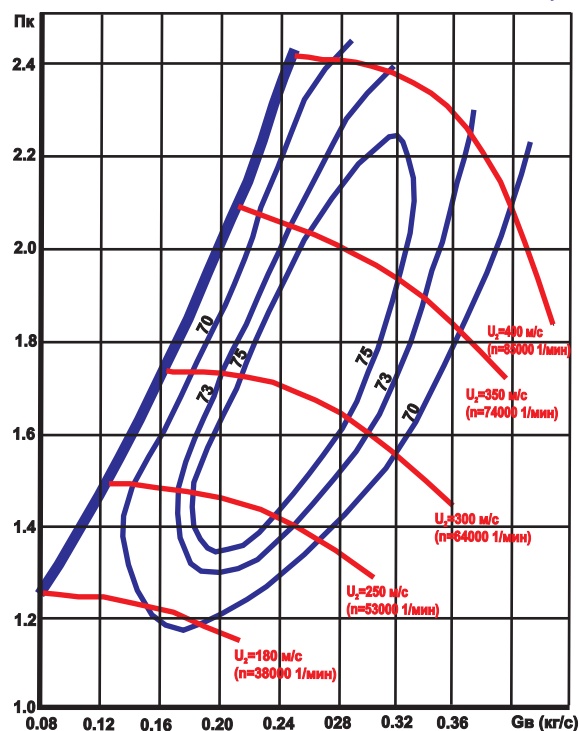
# Турбокомпрессор ТКР-9С3



Турбокомпрессор ТКР-9С3 устанавливается на двигатель Д-160 (ЧТЗ) и применяется на тракторах Т-130, Т-130Б, Т-170М.01. ТКР-9С3 заменяет в эксплуатации турбокомпрессор ТКР-11Н3.

В результате применения современных технологий профилирования, уменьшения диаметра колес и вала ротора, внедрения новой конструкции уплотнений эффективный КПД турбокомпрессора увеличился на 1,5-2%, снизился расход топлива на 2-5%, повысилась его надежность по сравнению с ранее используемым турбокомпрессором. Присоединительные размеры ТКР-9С3 полностью совпадают с соответствующими размерами ТКР-11Н3.

Турбокомпрессор ТКР-9С3  
(характеристика компрессорной ступени)

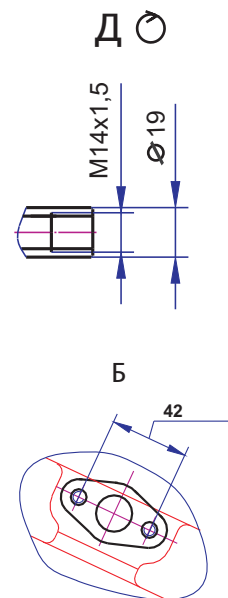
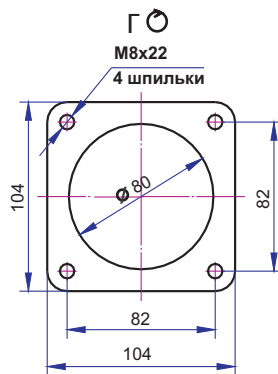
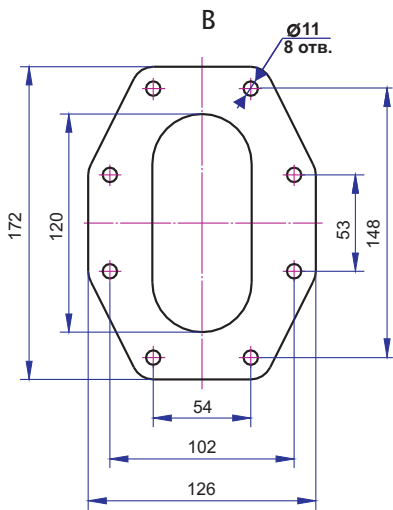
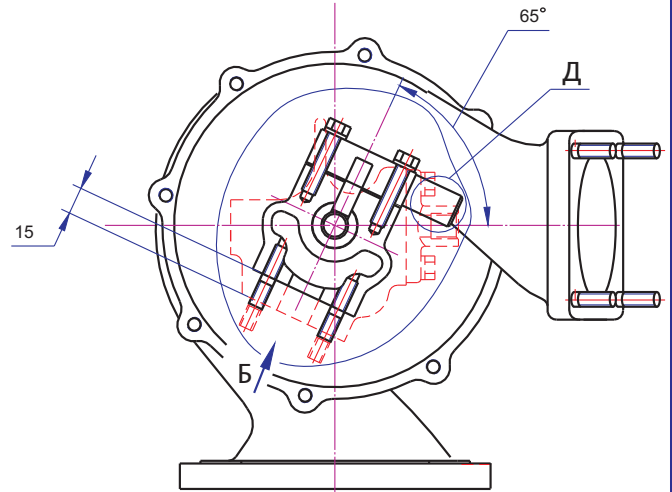
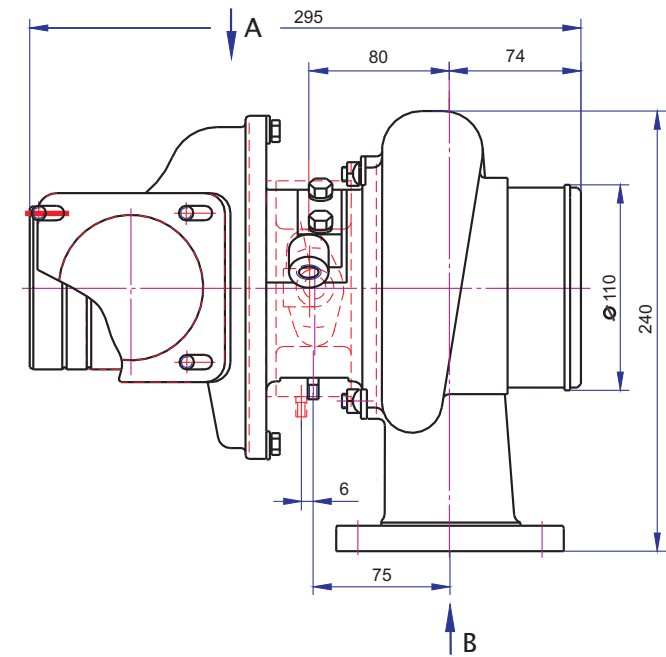


Характеристики турбокомпрессоров,  
устанавливаемых на двигателях Д-160

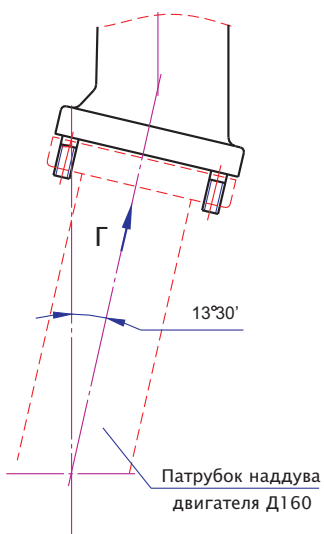
Модель турбокомпрессора	Изготовитель	Степень повышения давления	Расход воздуха кг/с	КПД ТКР	Макс. частота вращения
ТКР-9С3	Сервис-Турбо Россия	1,7	0,26	0,52	65 000 об/мин
ТКР-11Н3	ЧТЗ Россия	1,4	0,27	0,43	42 000 об/мин



ООО "Сервис-Турбо"



A



**ООО "Сервис-Турбо"**

142200, Московская обл.,  
г. Серпухов, ул. Советская, 2.

Тел/факс: (4967) 72-49-59, 72-06-40, 72-08-82.

Представительство в Москве: (495) 111-02-60

E-mail: [st@turbocharger.ru](mailto:st@turbocharger.ru)

<http://www.turbocharger.ru>

... мы не единственные - мы надёжнее ...