

Турбокомпрессор ТКР-7СТ-05

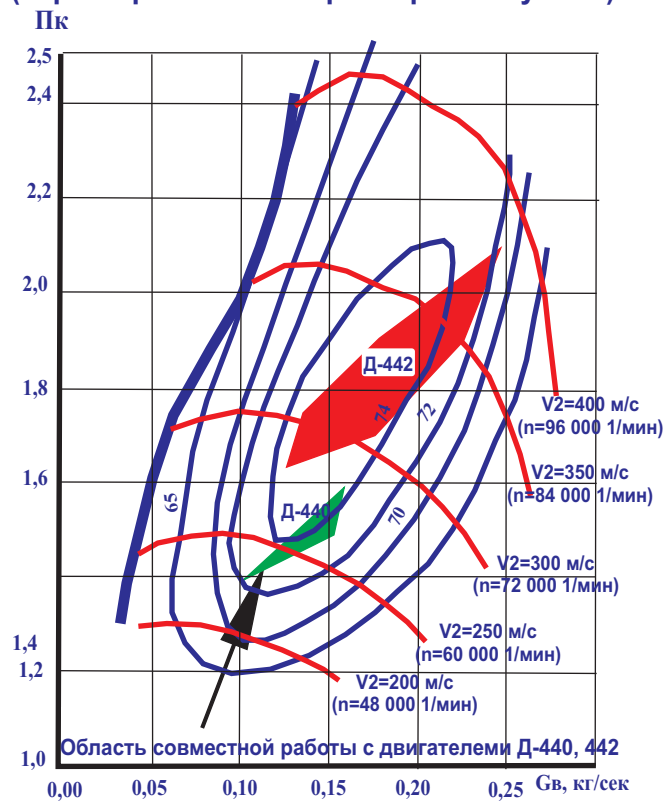


Турбокомпрессор ТКР-7СТ-05 устанавливается на двигателях семейства Д-440/442 и применяется на тракторах ДТ-75, ДТ-75Т, комбайн "Енисей-1200". ТКР-7СТ-05 оптимально согласован с двигателем и заменяет в эксплуатации турбокомпрессор ТКР-7Н-1.

По заключению УГК ОАО "ПО АМЗ" двигатель Д-440/442 с турбокомпрессором ТКР-7СТ-05 :
 - имеют улучшение топливной экономичности по сравнению с двигателями, укомплектованными ТКР-7Н-1 до 5 г/лс*ч;
 - удовлетворяют требованиям ГОСТ 20000-88 и техническим условиям на двигатели (технический акт сравнительных испытаний турбокомпрессоров от 11.07.2002г).

Турбокомпрессоры ТКР-7СТ-05 серийно выпускаются с 2002 г., поставляются в ОАО "ПО АМЗ" на комплектацию двигателей Д-442 и в запасные части.

Турбокомпрессор ТКР-7СТ-05
 (характеристика компрессорной ступени)

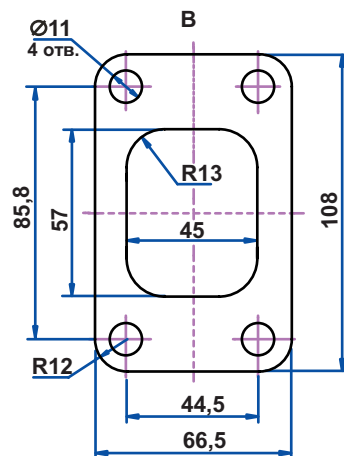
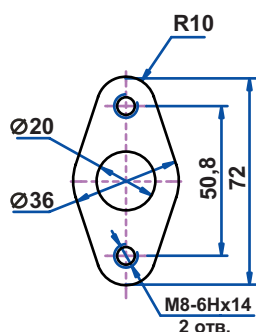
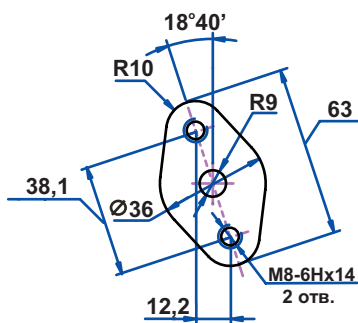
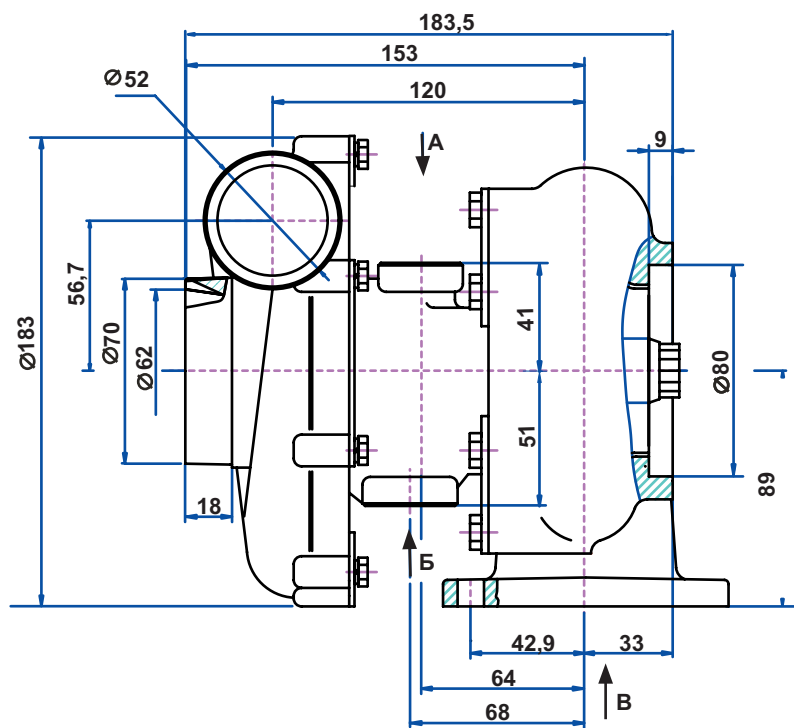
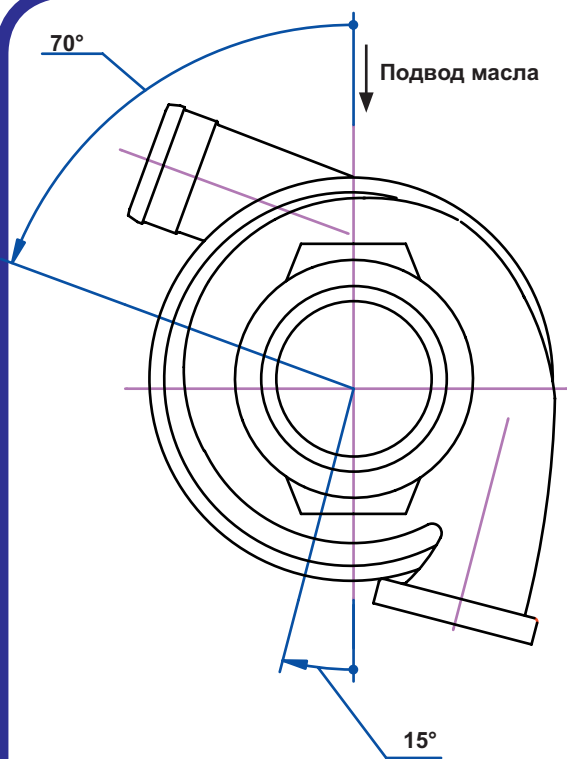


Характеристики турбокомпрессоров,
 испытанных на двигателях Д-440/442.

Модель турбокомпрессора	Изготовитель	Макс. КПД компрессора	Макс. КПД турбины	Макс. частота вращения ротора ТКР
ТКР-7СТ-05	Сервис-Турбо Россия	0,75	0,68	90 000 об/мин
ТКР-7Н-1	ВМЗ, ТТ Россия	0,73	0,67	85 000 об/мин



ООО "Сервис-Турбо"



Технические характеристики

1	Степень повышения давления (Пк)	1,45...2,5
2	Массовый расход воздуха (Gв), кг/сек	0,15...0,25
3	Частота вращения ротора (n), об/мин	60000-90000
4	Температура газов перед турбиной, допускаемая без ограничения времени, С	700
5	КПД турбокомпрессора, не менее	0,51
6	Масса турбокомпрессора не более, кг	9

ООО "Сервис-Турбо"

142200, Московская обл.,
г. Серпухов, ул. Советская, 2.

Тел/факс: (4967) 72-49-59, 72-06-40, 72-08-82.

Представительство в Москве: 8-499-611-02-60

E-mail: st@turbocharger.ru

<http://www.turbocharger.ru>

... МЫ НЕ ЕДИНСТВЕННЫЕ - МЫ НАДЕЖНЕЕ ...